

Schlanke Verbindung für kleinere Displays

Inova Semiconductors, das auf kabelgebundene Long-Distance-Datenübertragungen spezialisierte Münchner Halbleiterunternehmen, bietet eine Chiplösung, die Bild- und Nutzdaten von bis zu 1 GBit/s über nur zwei Drähte bis zu 15 m und mehr überträgt. Ursprünglich für den Automotive-Bereich entwickelt, kommt die Serie APIX nun auch vermehrt in HMI-Anwendungen zum Einsatz.

Die Serie APIX (Advanced Pixel Link), unter anderem auch als Automotive Pixel Link für den Einsatz im Kfz entwickelt, ist die erste bitserielle Chipgeneration, die über ein Leitungspaar Datenraten von 1 GBit/s in Echtzeit überträgt und auf derselben Leitung gleichzeitig einen bidirektionalen 18-MBit/s-Seitenbandkanal bietet. Damit lassen sich viele abgesetzte HMI-Applikationen mit oder ohne Tasten-/Touch-Bedienung unter Einsatz äußerst dünner Leitungen mit zumeist nur zwei Adern und schlankem Stecker realisieren. Insbesondere Bedien- und Beobachtungsdisplays lassen sich damit ohne großen Aufwand in bewegliche Schaltschranktüren integrieren oder gestatten abgesetzte Bedienstationen in der Home-Automation. Selbst im Bereich der weißen oder braunen Ware lässt sich eine graphische Bedieneinheit beweglich als Flip- oder Türdisplay, beispielsweise in Kühlschränken, Öfen und Waschmaschinen, oder sogar abnehmbar und damit ortsveränderlich gestalten. Um viele parallele Leitungen in Short-Distance-Applikationen bis zu 10 cm Übertragungsentfernung wie Flip-Display-Handys oder Camcordern mit klapp- und drehbarem Display zu vermeiden, lässt sich der Chipsatz ebenfalls nutzen. Das digitale Serializer/Deserializer-Konzept des APIX mit differenziellen Current-Mode-Logik-Ein-/Ausgängen und einem gleichspannungsfreien Signal arbeitet im Temperaturbereich von -40 bis 105 °C. Durch das von 10 bis 24 Bit konfigurierbare TTL-RGB-Applikationsinterface lassen sich alle gängigen

Small- bis Mid-Size-Displays (QVGA, VGA, SVGA) mit 18-/24-Bit-TTL-Schnittstelle direkt an die APIX-Bausteine anschließen. Selbst das Triggern auf die steigende oder fallende Flanke ist möglich. Displays mit LVDS-Interface lassen sich mit einem TTL-to-LVDS-Signalumsetzer direkt eins-zu-eins adaptieren.

Seitenbandkanal steuert das Display und überträgt Kamerabilder

Um die Übertragungsentfernung zu maximieren und die HF-Abstrahlung zu minimieren, lässt sich der Strom der Leitungstreiber, und damit die Signalamplitude, stufenlos einstellen. Ferner wurde der Tx-Baustein mit einer einstellbaren Signalverzerrung (Preemphasis) ausgestattet, die sich automatisch adaptiv gestalten lässt. Der Rx-Chip verfügt ferner über einen zuschaltbaren Kabel-Equalizer. Für VGA-Displays- oder CMOS-Sensor-Kamera-Applikationen kann der Link auf eine Bandbreite von 500 MBit/s heruntergetaktet werden. Mit diesen Maßnahmen lassen sich Entfernungen von bis zu 15 m und mehr EMV-optimiert über sehr dünne STP-Leitungen überbrücken. Besonderes Detail ist der integrierte, bidirektionale Seitenbandkanal, der über die zwei selben Adern des Videokanals arbeitet. Er steuert nicht nur das Display an, sondern überträgt beispielsweise Kamerabilder mit fernbedienter Steuerung des Kamerasensors.

Zur Minimierung des Pin-Counts und der Boardfläche sind die 10- bzw. 12-Bit-Bausteine in einem 7 mm × 7 mm großen Quad-Flat-Narrow-Plastikgehäuse (48-Pin-QFN) verfügbar, die 18 bzw. 24 Bit breiten Bausteine kommen im 64-Pin-QFN-Gehäuse (9 mm × 9 mm) - bleifrei und den RoHS-Richtlinien entsprechend.

(is)

Inova Semiconductors

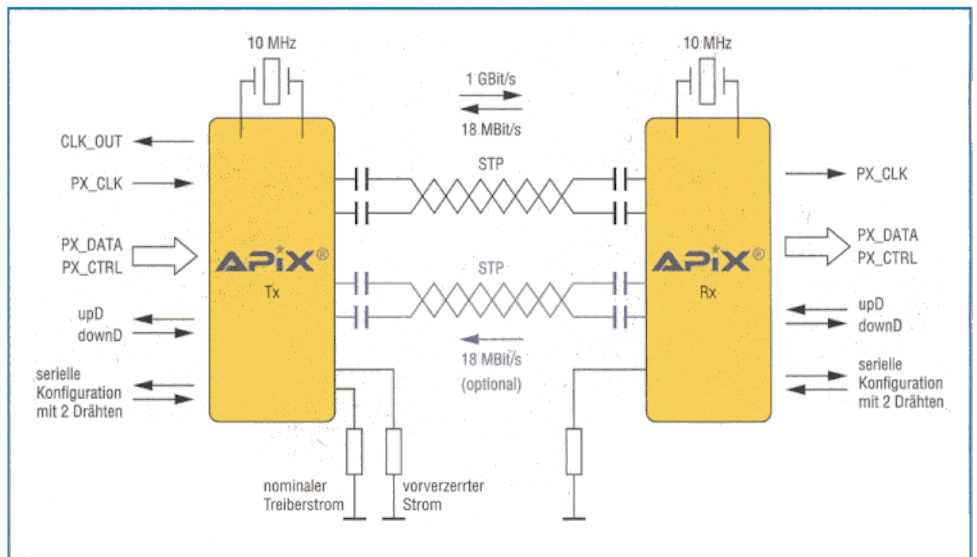
Tel. +49(0)89 45747560

Bezeichnungen geändert

Kingbright Electronic hat die SMD-7-Segment-Anzeigen in den Baugrößen 0,2; 0,3; 0,4 und 0,5" verbessert. Während bei der Serie KPxx der Reflektor auf das PCB-Material geklebt wurde, wird dieser bei der Serie KCxx aufgesteckt. Die Artikelnummern, welche mit KPxx beginnen, werden durch KCxx ersetzt. Die Serie KPPSX04 und KPPDX04 bleiben unverändert. (is) setron

Tel. +49(0)531 80980

InfoClick 173138



■ Der APIX-Chipsatz besteht aus einem Sender (Tx) und einem Empfänger (Rx). In Hauptrichtung kann eine Datenrate von 1 GBit/s übertragen werden, in Gegenrichtung 18 MBit/s.